

Installateur:
(Nom, adresse, téléphone)

**GUIDE UNAC N. 1
POUR LA MOTORISATION DE PORTES COULISSANTES
CONFORMEMENT A LA DIRECTIVE MACHINES 98/37/CE
ET AUX PARTIES APPLICABLES DES NORMES EN 13241-1, EN 12453, EN12445**

Cette publication UNAC veut informer et aider l'installateur dans l'application des prescriptions des Directives et des Normes Européennes concernant la sécurité d'utilisation des portes / portails motorisés.

Qui vend et *motorise* une porte / portail manuelle existant, devient le constructeur de la machine porte / portail motorisée et doit donc réaliser et conserver son fascicule technique, comme prévu par l'annexe V de la Directive Machines (98/37/CE). Le fascicule technique doit contenir les documents énumérés ci-dessous:

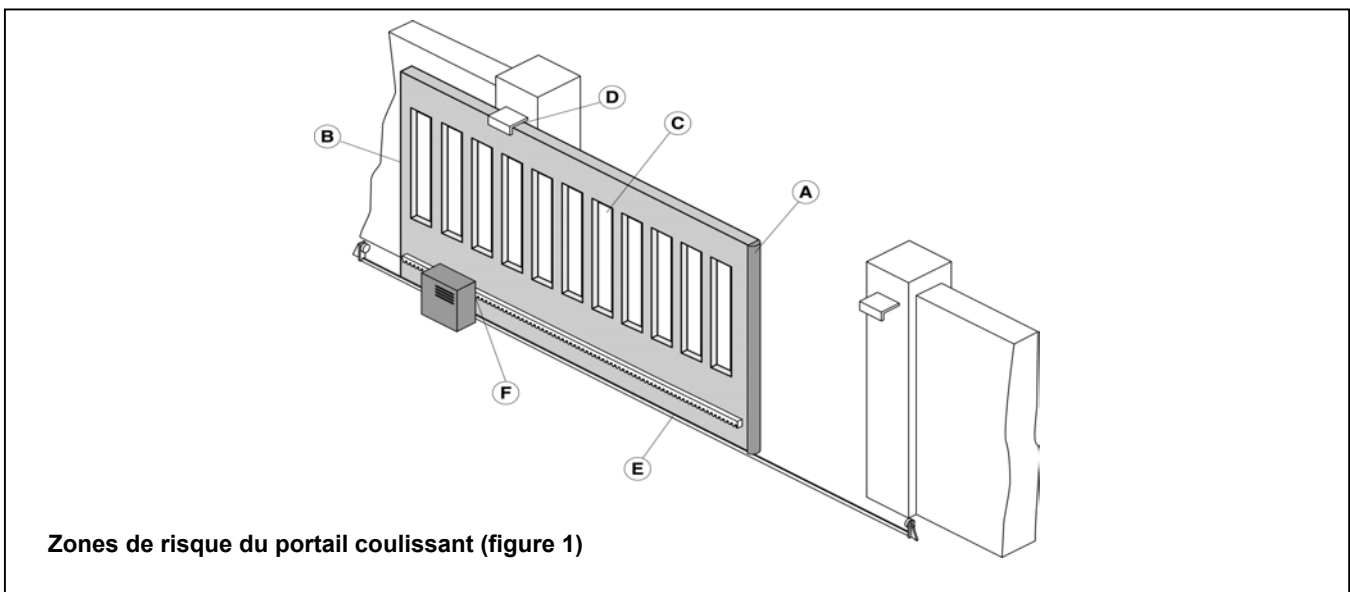
- Dessin d'ensemble de la porte / portail motorisée (généralement présent dans le Manuel d'Installation).
- Schéma des raccordements électriques et des circuits de commande (généralement présent dans le Manuel d'Installation).
- Analyse des risques qui comprend (comme indiqué dans les pages suivantes):
la liste des qualités requises prévues dans l'Annexe I de la Directive Machines;
la liste des risques présentés par la porte / portail et la description des solutions adoptées.
- En plus, obligation de conserver tous les Manuels d'Installation et d'Entretien de la porte / portail ainsi que de ses composants.
- Préparer le Mode d'Emploi et les Avertissements Généraux pour la sécurité (en complétant éventuellement les avertissements du Manuel d'Installation de la porte / portail) et en remettre une copie à l'utilisateur.
- Remplir le Carnet d'Entretien et en remettre une copie à l'utilisateur (voir spécimen Annexe 1).
- Rédiger la Déclaration CE de Conformité (voir spécimen Annexe 2) et en remettre une copie à l'utilisateur.
- Remplir l'étiquette ou la plaquette prévoyant le marquage CE et l'apposer sur la porte / portail motorisée.

NOTA Le fascicule technique doit être conservé et tenu à la disposition des autorités nationales compétentes pour au moins dix ans à partir de la date de fabrication de la porte / portail motorisée.

Par la présente, nous informons en outre qu'à partir du mois de mai 2005, le fabricant d'une nouvelle porte / portail (aussi bien manuelle que motorisée), doit respecter la procédure pour le marquage CE aux termes de la Directive Produits de Construction (89/106/CE) comme l'indique l'Annexe ZA de la norme EN 13241-1. D'après cette procédure le fabricant doit:

- Mettre en place et maintenir actif un contrôle interne de la production;
- Faire exécuter par un organisme notifié les essais initiaux de type concernant les caractéristiques applicables indiquées dans l'Annexe ZA de la norme EN 13241-1.

NOTA UNAC est en train de préparer des guides consacrés à l'application correcte de la Directive Produits de Construction (89/106/CEE)

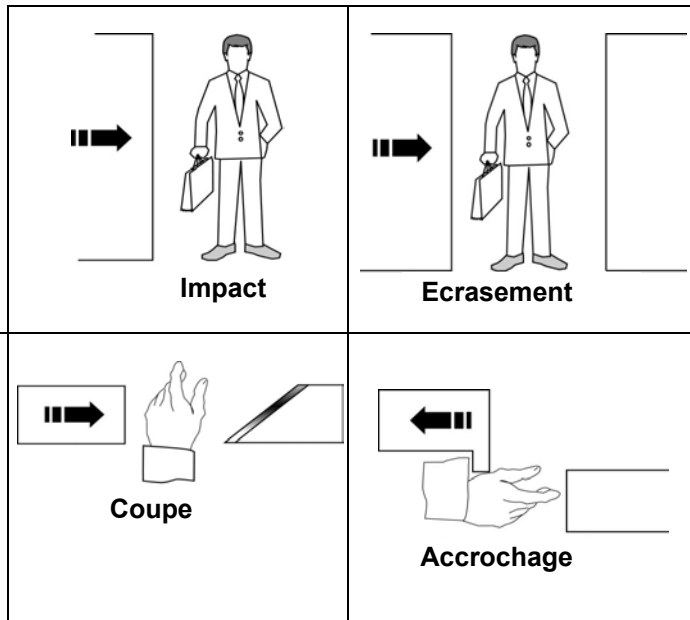


Les données indiquées dans ce guide ont été rédigées et contrôlées avec le plus grand soin, toutefois UNAC ne peut pas être tenu responsable d'éventuelles erreurs, omissions ou approximations dues aux exigences techniques ou graphiques. UNAC rappelle que ce guide ne substitue pas les normes que le fabricant de la porte / portail motorisée doit respecter.

LEGENDE DES RISQUES MECANIQUES DUS AU MOUVEMENT

D'après la Directive Machine, :

- "Zones dangereuses" sont les zones à l'intérieur et ou à proximité d'une machine où la présence d'une personne exposée peut constituer un risque pour la sécurité et la santé de la personne même.
- "Personne exposée" est toute personne se trouvant entièrement ou partiellement dans une zone dangereuse.



NIVEAU MINIMUM DE PROTECTION DU BORD PRIMAIRE

Typologie des commandes d'activation	Typologie d'utilisation		
	Utilisateurs informés (privé)	Utilisateurs informés (public)	Utilisateurs non informés
Commande "homme mort"	<input type="checkbox"/> Contrôle par bouton	<input type="checkbox"/> Contrôle par bouton avec clé	La commande "homme mort" n'est pas possible
Commande par impulsion avec porte à vue	<input type="checkbox"/> Limitation des forces ou <input type="checkbox"/> Détecteurs de présence	<input type="checkbox"/> Limitation des forces ou <input type="checkbox"/> Détecteurs de présence	Limitation des forces et Photocellules ou <input type="checkbox"/> Détecteurs de présence
Commande par impulsion avec porte non à vue	<input type="checkbox"/> Limitation des forces ou <input type="checkbox"/> Détecteurs de présence	Limitation des forces et Photocellules ou <input type="checkbox"/> Détecteurs de présence	Limitation des forces et Photocellules ou <input type="checkbox"/> Détecteurs de présence
Commande automatique (par exemple, la commande de fermeture temporisée)	Limitation des forces et Photocellules ou <input type="checkbox"/> Détecteurs de présence	Limitation des forces et Photocellules ou <input type="checkbox"/> Détecteurs de présence	Limitation des forces et Photocellules ou <input type="checkbox"/> Détecteurs de présence

ANALYSE DES RISQUES ET CHOIX DES SOLUTIONS

CONFORMEMENT A LA DIRECTIVE MACHINES 98/37/CE ET AUX NORMES EN 13241-1, EN 12453, EN 12445

La séquence des risques énumérés ci-dessous suit la séquence des activités d'installation. Les risques listés sont les risques généralement présents dans les installations de portes / portails motorisées; donc, selon les différentes situations, il faudra prendre en considération d'éventuels risques supplémentaires et exclure les risques non applicables. Les solutions à adopter sont celles prévues par les susdites normes; en cas de risques non abordés, il faudra appliquer les principes d'intégration de la sécurité prévus par la Directive Machines (Annexe 1 – 1.1.2).

DM Ann. 1	Typologie des risques	Critères d'évaluation et solutions à adopter (Cocher la case correspondant à la solution adoptée)
1.3.1 1.3.2	<i>Risques mécaniques structurels et d'usure.</i> [1] Perte de stabilité et chute de composants.	<input type="checkbox"/> Vérifier la solidité de la structure présente (montants, charnières et vantaux) vis-à-vis des forces développées par le moteur. Fixer le moteur de manière stable en utilisant des matériaux appropriés. Si disponible, vérifier le contenu de la déclaration CE de conformité du portail manuel. <input type="checkbox"/> Si nécessaire, effectuer le calcul structurel et l'attacher au Fascicule Technique. <input type="checkbox"/> Vérifier que la course des vantaux est limitée (en ouverture et en fermeture) par des dispositifs d'arrêts mécaniques de robustesse adéquate. Vérifier qu'en aucun cas, les vantaux ne puissent sortir de leurs guides et tomber.
1.5.15	[2] Achoppement.	<input type="checkbox"/> S'assurer que les éventuels seuils présents supérieurs à 5 mm sont bien visibles, modelés ou mis en évidence.

DM Ann. 1	Typologie des risques	Critères d'évaluation et solutions à adopter (Cocher la case correspondant à la solution adoptée)
1.3.7 1.3.8 1.4	Risques mécaniques dus au mouvement du vantail (voir références figure 1).	<input type="checkbox"/> ATTENTION – Si la porte / portail n'est utilisée qu'avec des commandes homme mort (en respectant les qualités requises par la norme EN 12453), il n'est pas nécessaire de protéger les points de danger listés ci-dessous. <input type="checkbox"/> ATTENTION – Si l'on installe des dispositifs de protection (conformes à la norme EN 12978) empêchant en toute circonstance le contact entre le vantail en mouvement et les personnes (par exemple des barrières photoélectriques, des capteurs de présence) il n'est pas nécessaire d'effectuer la mesure des forces opérationnelles.

[3] Impact et écrasement sur le bord primaire de fermeture (figure 1, risque A).

Mesurer les forces de fermeture (en utilisant l'instrument spécifié dans la norme EN 12445) comme la figure.
Vérifier que les valeurs mesurées par cet instrument sont inférieures aux valeurs indiquées dans le graphique.

Effectuer les mesures dans les points suivants:

L = 50, 300 e 500 mm;

H = 50 mm,

à moitié de la hauteur du vantail et

à la hauteur du vantail moins 300 mm (max 2500).

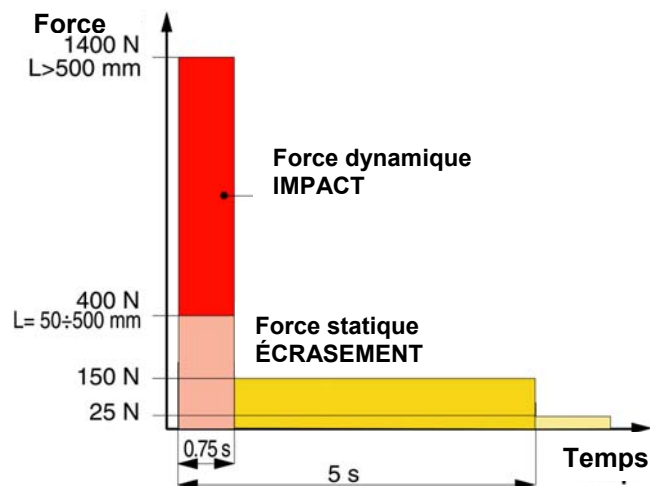
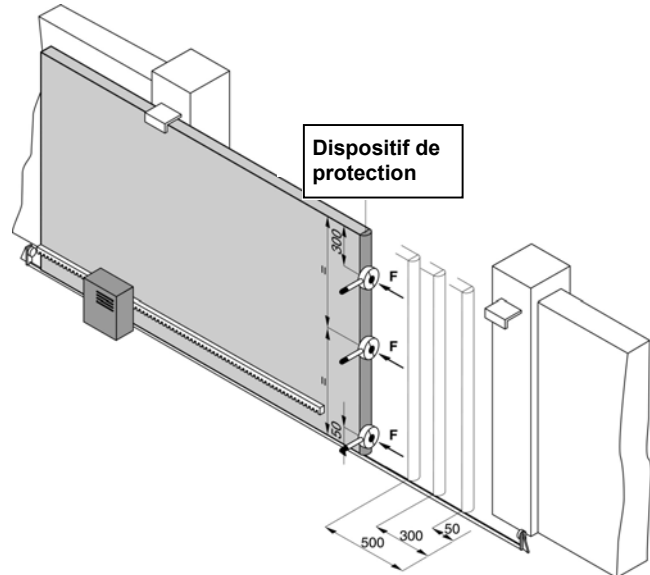
NOTA La mesure doit être répétée trois fois dans chacun des points et il faudra retenir la valeur moyenne.

Dans le graphique sont reportées les valeurs max des forces opérationnelles dynamiques, statiques et résiduelles, suivant les différentes positions du vantail.

NOTA Vis à vis des points de mesure ayant L = 50, 300 et 500 mm, la valeur max admise par la force dynamique est de 400 N.

Si les valeurs des forces sont supérieures, installer un dispositif de protection conforme à la norme EN 12978 (par exemple un bord sensible) et répéter la mesure.

NOTA La force dynamique peut être réduite en baissant par exemple la vitesse du vantail ou en utilisant un bord sensible à déformation élastique élevée.

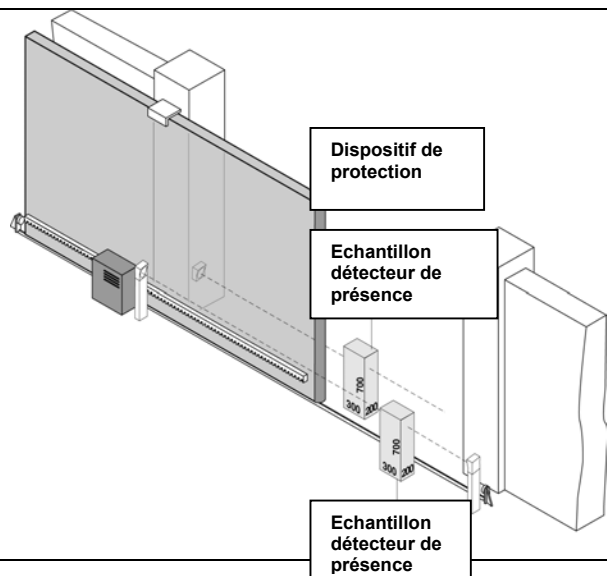


[4] Impact sur le bord primaire de fermeture (figure 1, risque A).

Pour réduire le risque d'impact entre le vantail coulissant et les personnes (ou les véhicules), installer un couple de photocellules (de préférence dans la partie externe) comme indiqué dans la figure (hauteur conseillée 500 mm).

Dans les cas où l'épaisseur du vantail serait supérieure à 150 mm ou lorsque le risque d'impact est élevé (par exemple en présence d'enfants non gardés), installer une deuxième couple de photocellules (du côté interne), comme indiqué dans la figure (hauteur conseillée 500 mm).

NOTA L'échantillon d'essai pour la détection de présence est un parallélépipède (700 x 300 x 200 mm) avec 3 faces à surface claire et réfléchissante et 3 faces à surface noire et mate.



[5] Impact et écrasement dans la zone d'ouverture (figure 1, risque B).

Respecter les distances de sécurité comme l'indique la figure, dans les deux différents cas.



ou

Mesurer les forces d'ouverture (en utilisant l'instrument spécifié dans la norme EN 12445) comme l'indique la figure.

Vérifier que les valeurs mesurées par cet instrument sont inférieures aux valeurs indiquées dans le graphique précédent.

Effectuer les mesures dans les points suivants:

L = 50, 300 e 500 mm;

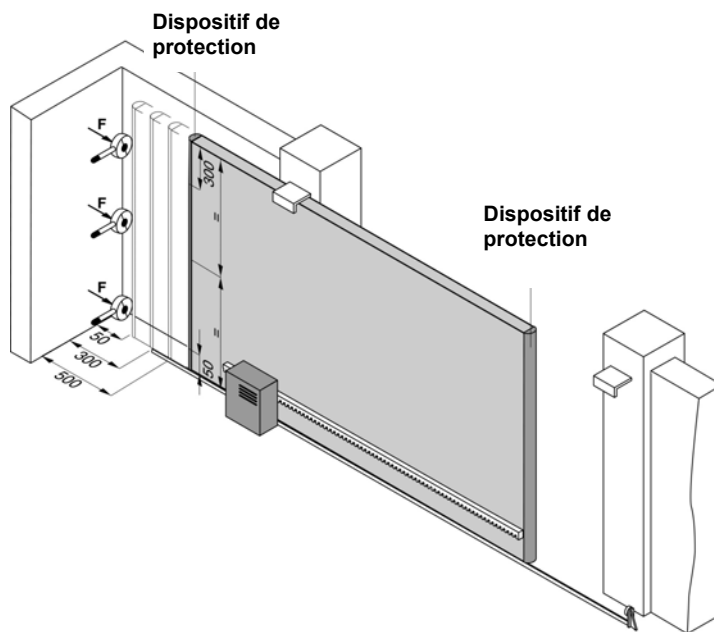
H = 50 mm,

à moitié de la hauteur du vantail et

à la hauteur du vantail moins 300 mm (max 2500).

NOTA La mesure doit être répétée trois fois dans chacun des points et il faudra retenir la valeur moyenne.

Si les valeurs des forces sont supérieures, installer un dispositif de protection conforme à la norme EN 12978 (par exemple un bord sensible) et répéter la mesure.



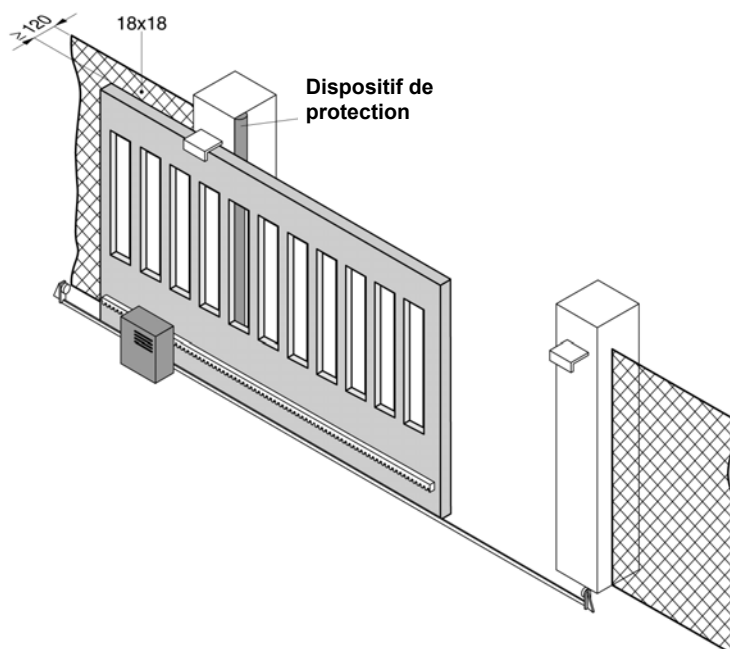
[6] Cisaillement entre le vantail coulissant et la partie fixe durant le mouvement d'ouverture et de fermeture (figure 1, risque C).


Le vantail du portail coulissant et la clôture ne doivent présenter aucune fente ; ou alors ces fentes doivent être couvertes par un grillage dont les dimensions des mailles dépendent de la distance entre le vantail et la clôture:


Dimensions des mailles du grillage	Distance entre le vantail et la clôture
≤ 18,5	120
da >18,5 a ≤ 29	300
da >29 a ≤ 44	500
> 44	850

Autrement il faut installer un dispositif de protection conforme à la norme EN 12978 (par exemple un bord sensible) comme l'indique la figure.

Eliminer ou protéger les éventuels bords tranchants, poignées, saillies, etc. (par exemple avec des capots ou des profils en caoutchouc).



DM Ann. 1	Typologie des risques	Critères d'évaluation et solutions à adopter (Cocher la case correspondant à la solution adoptée)
1.3.7 1.3.8 1.4	<p><i>Risques mécaniques dus au mouvement du vantail.</i></p> <p>[7] Entraînement des mains (figure 1, risque D).</p> <p>[8] Entraînement des pieds sur le bord inférieur (figure 1, risque E).</p> <p>[9] Entraînement des mains sur le groupe d'actionnement (figure 1, risque F).</p>	<p><input type="checkbox"/> Vérifier la présence d'une distance minimum de sécurité ≤ 8 mm.</p> <p>ou</p> <p><input type="checkbox"/> Appliquer des protections empêchant l'introduction des doigts (par exemple un profil en caoutchouc).</p> <p><input type="checkbox"/> La distance minimum de sécurité entre le vantail et le sol doit éviter le risque d'entraînement des pieds.</p> <p><input type="checkbox"/> Protéger de manière adéquate le point d'entraînement entre le pignon et la crémaillère durant le mouvement du vantail.</p>
1.5.1 1.5.2 1.5.10 1.5.11	<p><i>Risques électriques et de compatibilité électromagnétique.</i></p> <p>[10] Contacts directs et indirects. Dispersion d'énergie électrique.</p> <p>[11] Risques de compatibilité électromagnétique.</p>	<p></p> <p><input type="checkbox"/> Utiliser des composants et des matériaux portant le marquage CE conformément à la Directive Basse Tension (73/23/CEE).</p> <p><input type="checkbox"/> Exécuter les raccordements électriques, le branchement au réseau, les branchements terre ainsi que les contrôles, conformément aux normes en vigueur et comme indiqué dans le Manuel d'Installation du groupe d'actionnement.</p> <p><i>NOTA Si la ligne d'alimentation électrique existe déjà (soit avec prise, soit avec boîte de dérivation), les déclarations de conformité à la loi italienne 46/90 ne sont pas nécessaires</i></p> <p><input type="checkbox"/> Utiliser des composants portant le marquage CE conformément à la Directive EMC (89/336/CEE). Exécuter l'installation comme l'indique le Manuel d'Installation du groupe d'actionnement.</p>
1.2 1.5.3 1.2.3 1.2.4 1.2.5	<p><i>Sécurité et fiabilité du groupe d'actionnement et des dispositifs de commande et de sécurité.</i></p> <p>[12] Conditions de sécurité en cas de panne ou coupure d'alimentation.</p> <p>[13] Energies diverses de l'énergie électrique.</p> <p>[14] Allumage et arrêt du groupe d'actionnement.</p> <p>[15] Interrupteur de l'alimentation.</p> <p>[16] Cohérence des commandes.</p>	<p><input type="checkbox"/> Utiliser des groupes d'actionnement conformes à la norme EN 12453 et des dispositifs de sécurité conformes à la norme EN 12978.</p> <p><input type="checkbox"/> Si l'on utilise des groupes d'actionnement hydrauliques, ceux-ci doivent être conformes à la norme EN 982; ou</p> <p><input type="checkbox"/> si l'on utilise de groupes d'actionnement pneumatiques, ceux-ci doivent être conformes à la norme EN 983.</p> <p><input type="checkbox"/> Vérifier qu'après une panne ou une coupure de l'alimentation, le groupe d'actionnement reprend son fonctionnement en sécurité sans créer des situations dangereuses.</p> <p><input type="checkbox"/> Installer un interrupteur omnipolaire pour isoler électriquement la porte / portail, conforme aux normes en vigueur. Cet interrupteur devra être placé à l'abri d'activations involontaires ou non autorisées.</p> <p><input type="checkbox"/> Installer les commandes (par exemple le sélecteur à clé) de manière à ce que l'utilisateur ne se trouve dans une zone dangereuse, et vérifier que la signification des commandes est comprise par l'utilisateur (par exemple le sélecteur de fonctions).</p> <p><input type="checkbox"/> Utiliser des radiocommandes portant le marquage CE aux termes de la Directive R&TTE (1999/5/CE) et conformes aux fréquences admises par les lois des différents Pays.</p>

DM Ann. 1	Typologie des risques	Critères d'évaluation et solutions à adopter (Cocher la case correspondant à la solution adoptée)
1.5.14	[17] Risque de piégeage.	<input type="checkbox"/> Installer un dispositif de déverrouillage du groupe d'actionnement permettant l'ouverture et la fermeture manuelle du vantail avec une force max. de 225 N (pour portes / portails en zones résidentielles), ou de 390 N (pour portes / portails en zones industrielles ou commerciales). Fournir à l'utilisateur les moyens et les instructions pour exécuter les opérations de déverrouillage ; vérifier que le fonctionnement du dispositif de déverrouillage est facile à utiliser et ne crée pas d'ultérieurs risques.
1.2.4	[18] Arrêt d'urgence.	<input type="checkbox"/> Si opportun, installer une commande d'arrêt d'urgence conforme à la norme EN 418. <i>NOTA S'assurer que l'arrêt d'urgence n'introduit pas d'ultérieurs risques, en rendant inefficace le fonctionnement des dispositifs de sécurité présents.</i>
1.7.1	<i>Principes d'intégration de la sécurité et des informations.</i> [19] Moyens de signalisation.	<input type="checkbox"/> Il est conseillé d'installer, en position visible, le clignotant indiquant le mouvement du vantail. <input type="checkbox"/> Pour régler la circulation des véhicules, il est possible d'installer des feux. <input type="checkbox"/> De plus, il est possible d'appliquer des catadioptres au vantail.
1.7.2	[20] Signalisation.	<input type="checkbox"/> Mettre en place toute signalisation ou avertissement estimé nécessaire pour mettre en évidence d'éventuels risques résiduels non protégés et pour signaler d'éventuelles utilisations non conformes prévisibles.
1.7.3	[21] Marquage .	<input type="checkbox"/> Apposer l'étiquette ou la plaquette avec le marquage CE prévoyant au moins les indications suivantes.
<div style="border: 1px solid black; padding: 10px; text-align: center;">  PORTAIL AUTOMATIQUE CE <p style="margin-top: 5px;">Fabricant (nom – adresse): _____</p> <p style="margin-top: 5px;">Type de portail : _____</p> <p style="margin-top: 5px;">Numéro d'identification : _____</p> <p style="margin-top: 5px;">Date de fabrication :</p> </div>		<input type="checkbox"/> Remettre à l'utilisateur le Mode d'Emploi, les avertissements pour la sécurité et la Déclaration CE de Conformité (voir spécimen Annexe 2).
1.7.4	[22] Mode d'Emploi.	
1.6.1	[23] Entretien.	<input type="checkbox"/> Prédisposer et mettre en oeuvre un programme d'entretien. Vérifier le bon fonctionnement des dispositifs de sécurité au moins tous les 6 mois.
		<input type="checkbox"/> Enregistrer les interventions faites dans le Carnet d'Entretien conformément à la norme EN 12635 (voir spécimen Annexe1).
1.1.2	[24] Risques résiduels non protégés.	<input type="checkbox"/> Informer par écrit l'utilisateur (par exemple dans le Mode d'Emploi) de l'éventuelle présence de risques résiduels non protégés et de l'emploi impropre prévisible.